

FORD
TRANSIT



GUIDE D'AMÉNAGEMENT

RANGERTM
DESIGN

UNE SOLUTION
— ROBUSTE —
SUR MESURE

ACCROÎTRE L'EFFICACITÉ DES TECHNICIENS MOBILES EN OFFRANT DES SOLUTIONS DE RANGEMENT ORGANISÉ

Chez Ranger Design, nous croyons que plus est possible.

Nous croyons que les véhicules de travail et les techniciens qui les conduisent peuvent devenir plus organisés, plus efficaces, plus productifs et plus profitables. Chez Ranger Design, nous nous engageons à vous offrir les produits et services qui donnent ces possibilités.

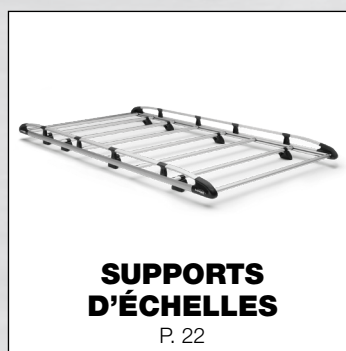
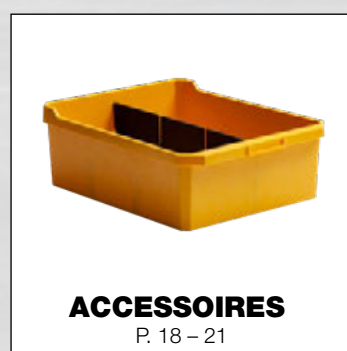
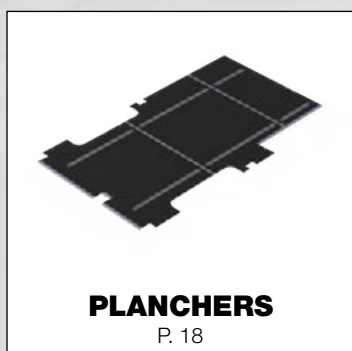
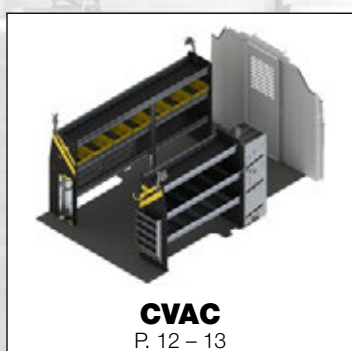
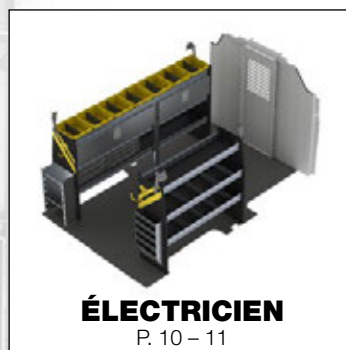
Plus signifie vous aider à choisir la fourgonnette appropriée à vos besoins, ainsi qu'à vous fournir le soutien technique et l'expertise-conseil pour créer un espace de travail efficace dans votre véhicule.

Plus veut aussi dire meubler votre nouvelle fourgonnette afin de l'envoyer sur la route plus rapidement et vous permettre de rentabiliser votre achat.

Nous sommes déterminés à vous offrir plus, car nous croyons que plus est possible.

**RANGER**TM
DESIGN

PLUS EST POSSIBLE



Plus de 350 distributeurs sur le continent

Achat

Le service QuickShip de Ranger Design est disponible chez votre distributeur local.
rangerdesign.com/fr/trouvez-votre-distributeur

Délai prévu

Les produits QuickShip partent de notre usine le jour ouvrable suivant pour les commandes effectuées avant 13 h HNE.



Tous les produits dans ce guide d'aménagement sont acheminables via QuickShip

COMMENT UTILISER LE GUIDE D'AMÉNAGEMENT

HAUTEUR DU PLANCHER AU PLAFOND

Pour déterminer la hauteur maximale des étagères que le véhicule peut contenir.

PROFONDEUR DE LA CLOISON

Ceci indique l'espace occupé par notre cloison pour ce véhicule. Veuillez noter que ces mesures sont prises avec la cloison au plus grand empiètement. Certaines cloisons laisseront plus d'espace. Ces mesures ne sont pas nécessairement au niveau du plancher.

OUVERTURE DE LA PORTE

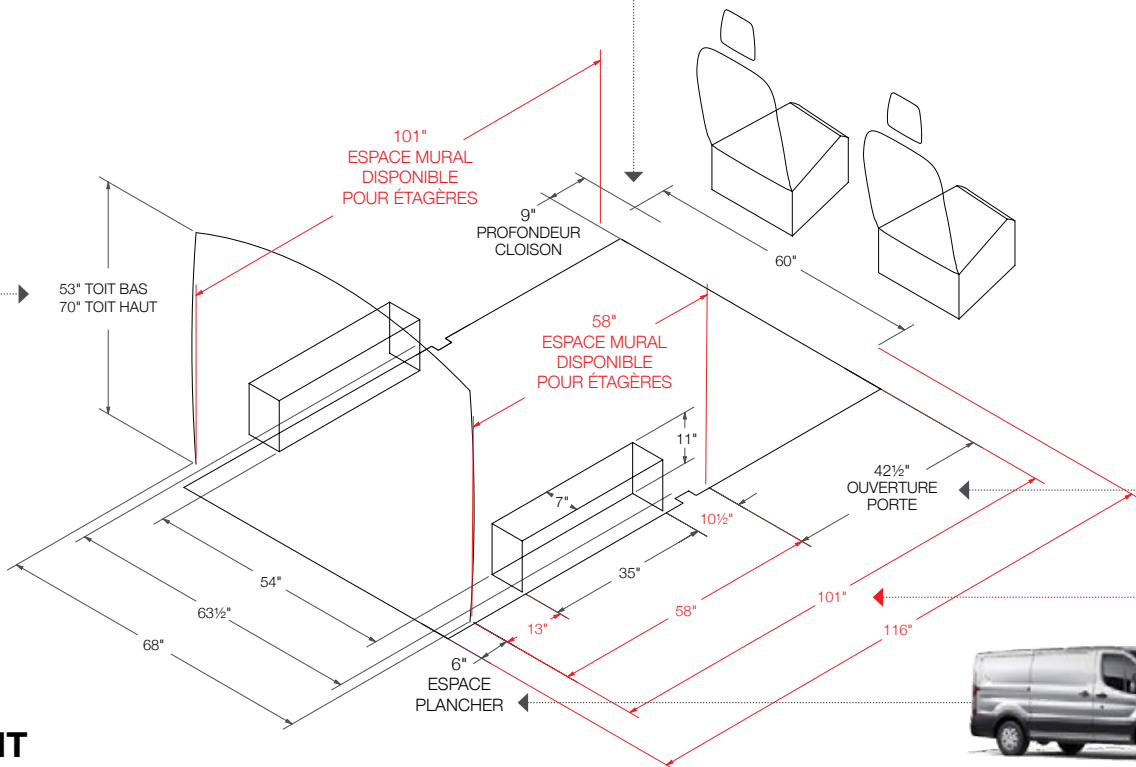
Indique où les étagères seraient posées par rapport à l'ouverture de la porte. Utiliser ces mesures pour déterminer l'espace disponible pour les modules à tiroirs.

DIMENSIONS EN ROUGE

Ces dimensions varient selon l'empiètement du véhicule. Utiliser celles correspondant à l'empiètement de votre fourgonnette.

ESPACE AU PLANCHER

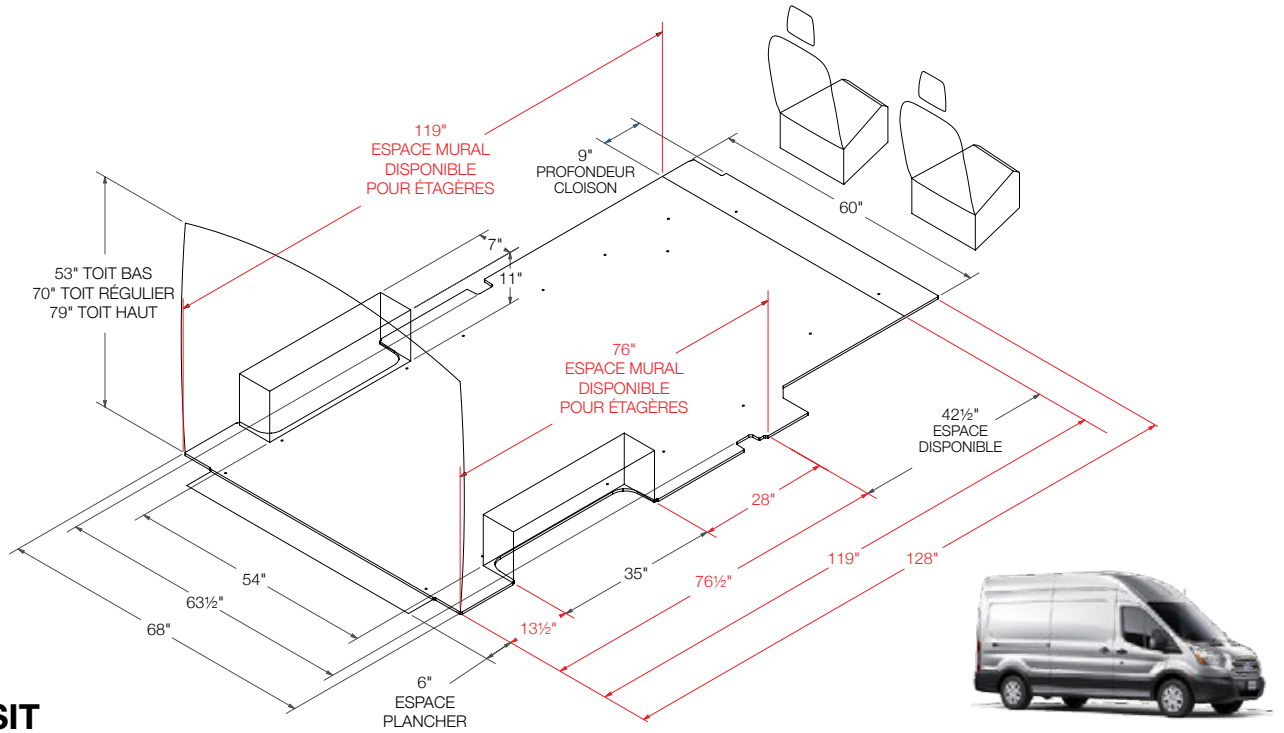
Il s'agit de la surface mesurée au plancher, mais les courbes du véhicule peuvent faire en sorte qu'elle varie à la hauteur du toit. Veuillez vérifier les dimensions réelles de votre fourgonnette au niveau du toit.



**FORD
TRANSIT**

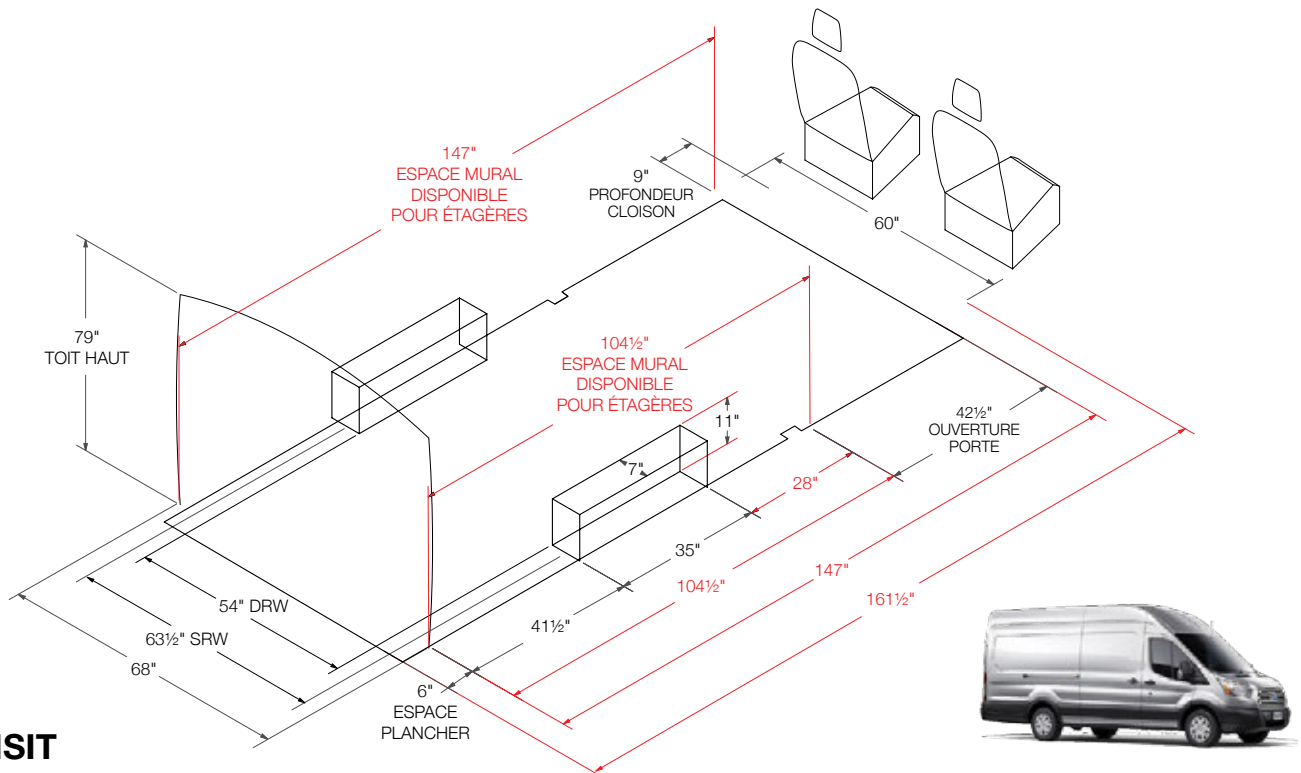
Empattement régulier 130"

PLANIFIER L'AMÉNAGEMENT DE VOTRE VÉHICULE



FORD TRANSIT

Empattement long 148"



FORD TRANSIT

Empattement allongé 148"

ENSEMBLES ENTREPRENEURS

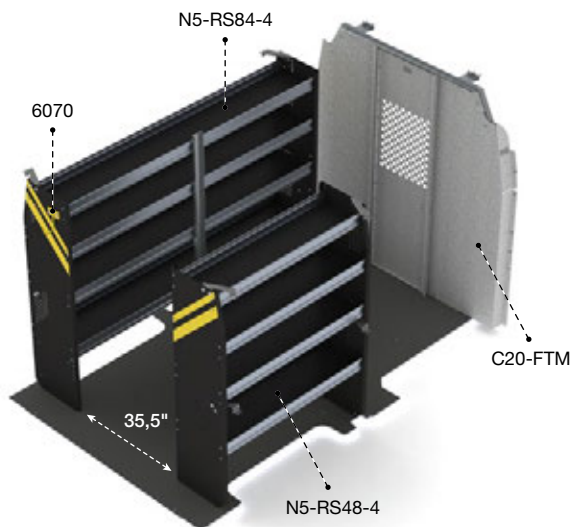
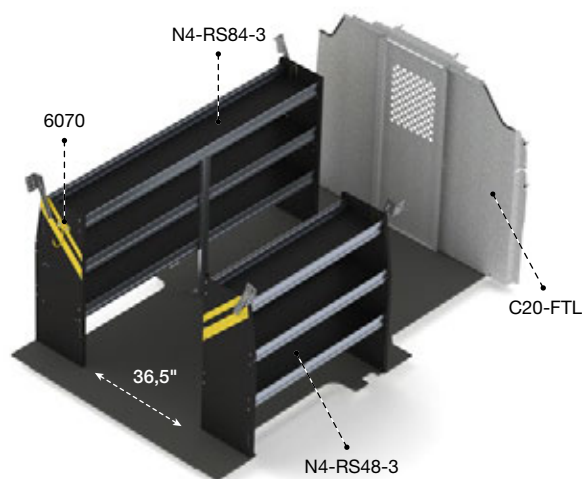
FTL-10

EMPATTEMENT 130" OU 148"

>Toit bas



Qté	Pièce	Description
1	6070	Crochet de 6" à ouverture de 3", peint
1	C20-FTL	Cloison droite à fenêtre perforée, sans accès
1	N4-RS48-3	Étagère 14" P × 48" L × 44,5" H en acier pour fourgonnette à toit bas
1	N4-RS84-3	Étagère 14" P × 84" L × 44,5" H en acier pour fourgonnette à toit bas



FTR-10

EMPATTEMENT 130"

>Toit régulier



Qté	Pièce	Description
1	6070	Crochet de 6" à ouverture de 3", peint
1	C20-FTM	Cloison droite à fenêtre perforée, sans accès
1	N5-RS48-4	Étagère 14" P × 48" L × 62" H en acier pour fourgonnette à toit haut
1	N5-RS84-4	Étagère 14" P × 84" L × 62" H en acier pour fourgonnette à toit haut

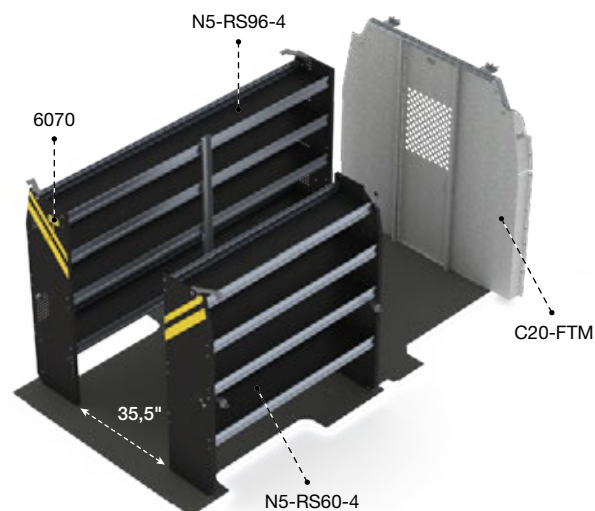
FTM-10

EMPATTEMENT 148"

>Toit régulier



Qté	Pièce	Description
1	6070	Crochet de 6" à ouverture de 3", peint
1	C20-FTM	Cloison droite à fenêtre perforée, sans accès
1	N5-RS60-4	Étagère 14" P × 60" L × 62" H en acier pour fourgonnette à toit haut
1	N5-RS96-4	Étagère 14" P × 96" L × 62" H en acier pour fourgonnette à toit haut





VISITEZ NOTRE SITE WEB POUR DÉCOUVRIR
NOTRE GAMME COMPLÈTE DE CLOISONS



C20-FTH

FTH-10

L'ensemble *FTH-10 est identique à l'ensemble FTM-10 à l'exception de la cloison C20-FTH.

*Pour toit haut, empattement de 148" ou 148" allongé



6070

Crochet de 6"
à ouverture de 3",
peint



ENSEMBLES SERVICE

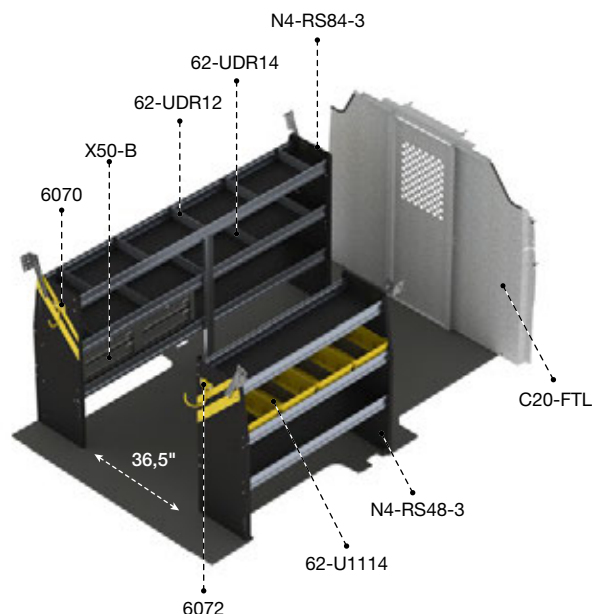
FTL-16

EMPATTEMENT 130" OU 148"

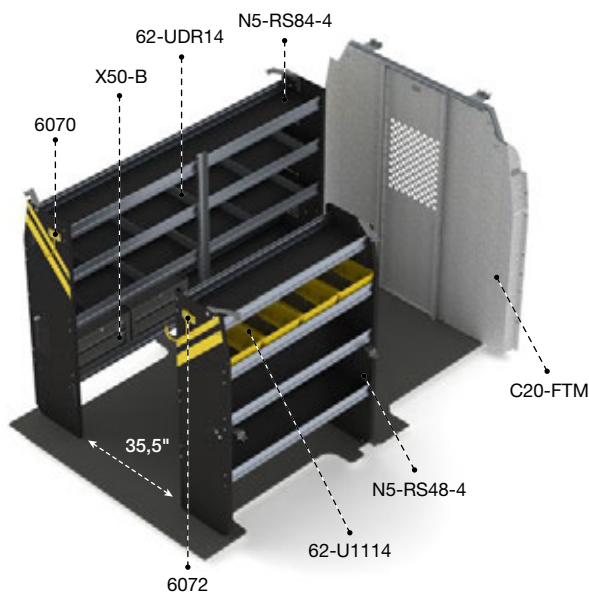
>Toit bas



Qté	Pièce	Description
1	6070	Crochet de 6" à ouverture de 3", peint
1	6072	Crochet pivotant de 8" à ouverture de 4", peint
4	62-U1114	Bac en plastique 14" P
1	62-UDR12	5 séparateurs pour tablette de 12"
1	62-UDR14	5 séparateurs pour tablette de 14"
1	C20-FTL	Cloison droite à fenêtre perforée, sans accès
1	N4-RS48-3	Étagère 14" P × 48" L × 44,5" H en acier pour fourgonnette à toit bas
1	N4-RS84-3	Étagère 14" P × 84" L × 44,5" H en acier pour fourgonnette à toit bas
2	X50-B	Module compact à 2 tiroirs



SERVICE



FTR-16

EMPATTEMENT 130"

>Toit régulier



Qté	Pièce	Description
1	6070	Crochet de 6" à ouverture de 3", peint
1	6072	Crochet pivotant de 8" à ouverture de 4", peint
4	62-U1114	Bac en plastique 14" P
2	62-UDR14	5 séparateurs pour tablette de 14"
1	C20-FTM	Cloison droite à fenêtre perforée, sans accès
1	N5-RS48-4	Étagère 14" P × 48" L × 62" H en acier pour fourgonnette à toit bas
1	N5-RS84-4	Étagère 14" P × 84" L × 62" H en acier pour fourgonnette à toit bas
2	X50-B	Module compact à 2 tiroirs

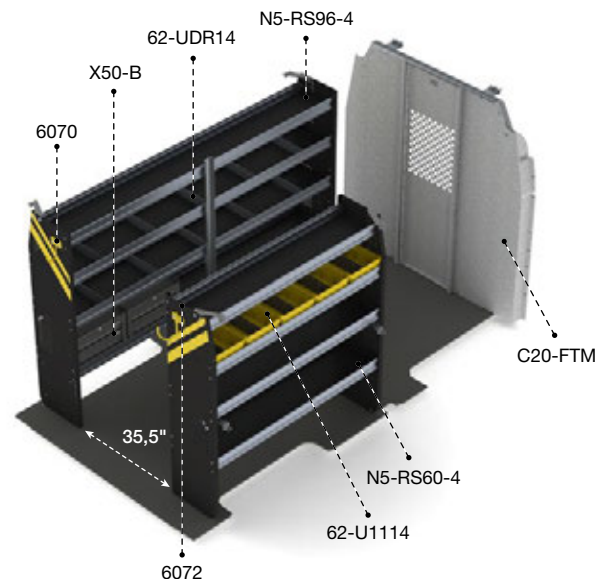
FTM-16

EMPATTEMENT 148"

>Toit régulier



Qté	Pièce	Description
1	6070	Crochet de 6" à ouverture de 3", peint
1	6072	Crochet pivotant de 8" à ouverture de 4", peint
5	62-U1114	Bac en plastique 14" P
2	62-UDR14	5 séparateurs pour tablette de 14"
1	C20-FTM	Cloison droite à fenêtre perforée, sans accès
1	N5-RS60-4	Étagère 14" P × 60" L × 62" H en acier pour fourgonnette à toit haut
1	N5-RS96-4	Étagère 14" P × 96" L × 62" H en acier pour fourgonnette à toit haut
2	X50-B	Module compact à 2 tiroirs





VISITEZ NOTRE SITE WEB POUR DÉCOUVRIR NOTRE GAMME COMPLÈTE DE CLOISONS



C20-FTH

FTH-16

L'ensemble *FTH-16 est identique à l'ensemble FTM-16 à l'exception de la cloison C20-FTH.

*Pour toit haut, empattement de 148" ou 148" allongé



6072

Crochet pivotant de 8" à ouverture de 4", peint



X50-B

Module à 2 tiroirs



62-U1114

Bac 14" P en plastique avec séparateur central

ENSEMBLES ÉLECTRICIENS

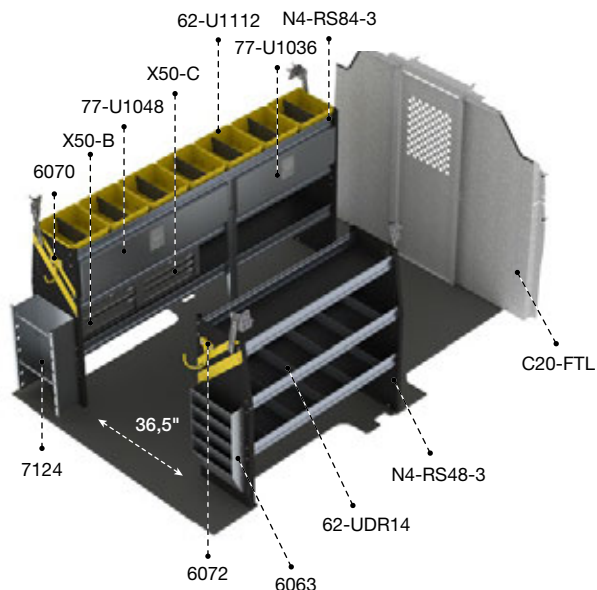
FTL-11

EMPATTEMENT 130" OU 148"

>Toit bas



Qté	Pièce	Description
1	6063	Classeur à documents, 5 compartiments profonds
1	6070	Crochet de 6" à ouverture de 3", peint
1	6072	Crochet pivotant de 8" à ouverture de 4", peint
7	62-U1112	Bac en plastique 12" P
2	62-UDR14	5 séparateurs pour tablette de 14"
1	7124	Support à bobines avec deux axes de 5/8" de diamètre
1	77-U1036	Porte de 33" L, ajustable pour tablettes de 36" et 72"
1	77-U1048	Porte de 45" L, ajustable pour tablettes de 48" et 96"
1	C20-FTL	Cloison droite à fenêtre perforée, sans accès
1	N4-RS48-3	Étagère 14" P x 48" L x 44,5" H en acier pour fourgonnette à toit bas
1	N4-RS84-3	Étagère 14" P x 84" L x 44,5" H en acier pour fourgonnette à toit bas
1	X50-B	Module compact à 2 tiroirs
1	X50-C	Module compact à 3 tiroirs



ÉLECTRICIENS

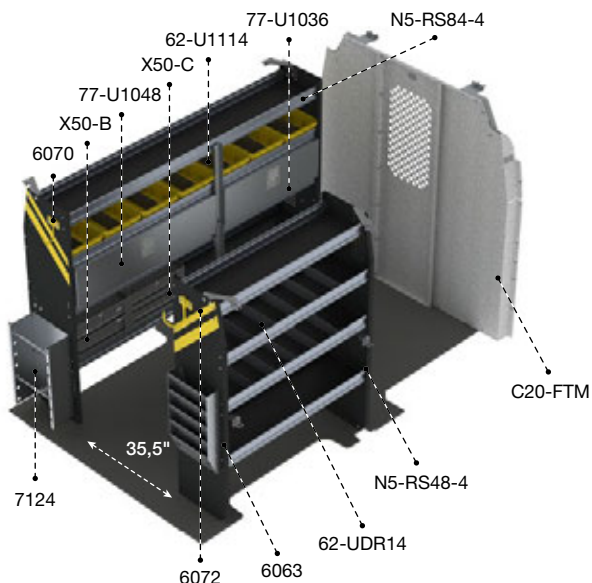
FTR-11

EMPATTEMENT 130"

>Toit régulier



Qté	Pièce	Description
1	6063	Classeur à documents, 5 compartiments profonds
1	6070	Crochet de 6" à ouverture de 3", peint
1	6072	Crochet pivotant de 8" à ouverture de 4", peint
7	62-U1114	Bac en plastique 14" P
2	62-UDR14	5 séparateurs pour tablette de 14"
1	7124	Support à bobines avec deux axes de 5/8" de diamètre
1	77-U1036	Porte de 33" L, ajustable pour tablettes de 36" et 72"
1	77-U1048	Porte de 45" L, ajustable pour tablettes de 48" et 96"
1	C20-FTM	Cloison droite à fenêtre perforée, sans accès
1	N5-RS48-4	Étagère 14" P x 48" L x 62" H en acier pour fourgonnette à toit haut
1	N5-RS84-4	Étagère 14" P x 84" L x 62" H en acier pour fourgonnette à toit haut
1	X50-B	Module compact à 2 tiroirs
1	X50-C	Module compact à 3 tiroirs



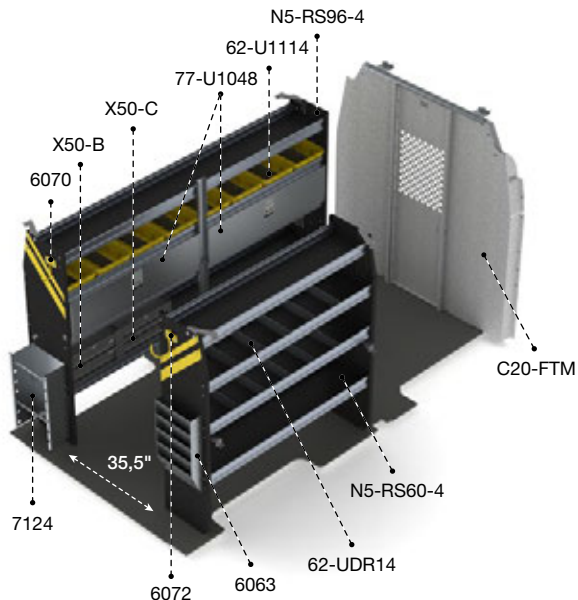
FTM-11

EMPATTEMENT 148"

>Toit régulier



Qté	Pièce	Description
1	6063	Classeur à documents, 5 compartiments profonds
1	6070	Crochet de 6" à ouverture de 3", peint
1	6072	Crochet pivotant de 8" à ouverture de 4", peint
8	62-U1114	Bac en plastique 14" P
2	62-UDR14	5 séparateurs pour tablette de 14"
1	7124	Support à bobines avec deux axes de 5/8" de diamètre
2	77-U1048	Porte de 45" L, ajustable pour tablettes de 48" et 96"
1	C20-FTM	Cloison droite à fenêtre perforée, sans accès
1	N5-RS60-4	Étagère 14" P x 60" L x 62" H en acier pour fourgonnette à toit haut
1	N5-RS96-4	Étagère 14" P x 96" L x 62" H en acier pour fourgonnette à toit haut
1	X50-B	Module compact à 2 tiroirs
1	X50-C	Module compact à 3 tiroirs





VISITEZ NOTRE SITE WEB POUR DÉCOUVRIR NOTRE GAMME COMPLÈTE DE CLOISONS



C20-FTH

FTH-11

L'ensemble *FTH-11 est identique à l'ensemble FTM-11 à l'exception de la cloison C20-FTH.

*Pour toit haut, empattement de 148" ou 148" allongé



62-U1110, 62-U1112, 62-U1114

Bacs en plastique avec séparateur central offerts en format 10", 12" ou 14" de profondeur



62-U1212

2 séparateurs transversaux pour bac tout format



77-U1048

Porte de 45" ajustable pour tablette de 48" et 96"

ENSEMBLES CVAC

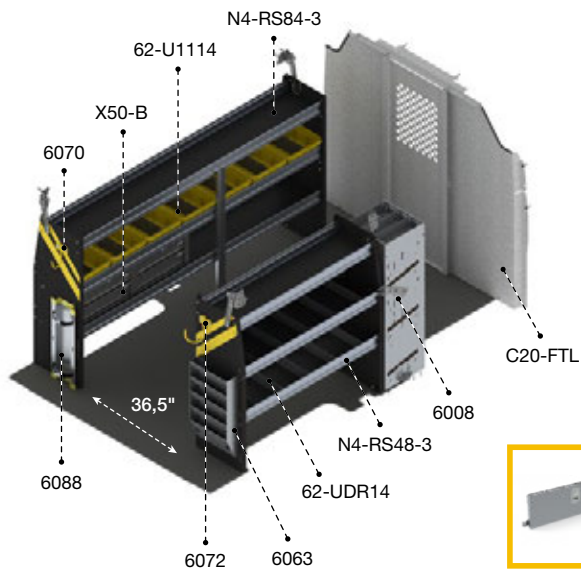
FTL-12

EMPATTEMENT 130" OU 148"

>Toit bas



Qté	Pièce	Description
1	6008	Module à 3 niveaux pour grandes bouteilles frigorigènes
1	6063	Classeur à documents, 5 compartiments profonds
1	6070	Crochet de 6" à ouverture de 3", peint
1	6072	Crochet pivotant de 8" à ouverture de 4", peint
1	6088	Grand porte-bouteille à deux sangles de nylon noir
7	62-U1114	Bac en plastique 14" P
2	62-UDR14	5 séparateurs pour tablette de 14"
1	77-U1048	Porte de 45" L, ajustable pour tablettes de 48" et 96"
1	C20-FTL	Cloison droite à fenêtre perforée, sans accès
1	N4-RS48-3	Étagère 14" P × 48" L × 44,5" H en acier pour fourgonnette à toit bas
1	N4-RS84-3	Étagère 14" P × 84" L × 44,5" H en acier pour fourgonnette à toit bas
2	X50-B	Module compact à 2 tiroirs



77-U1048

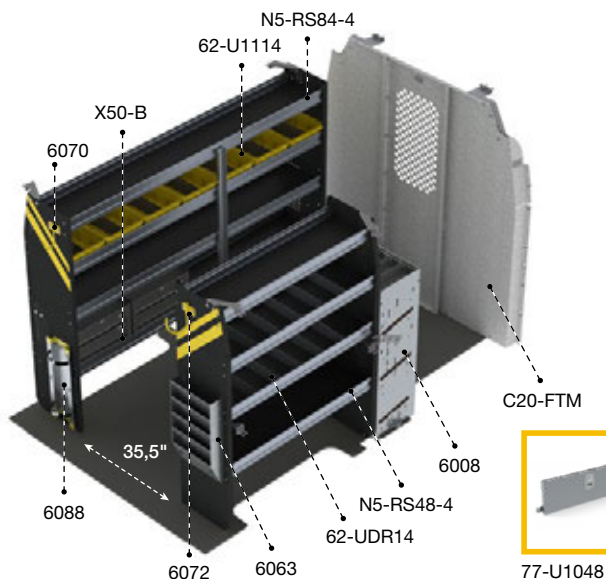
FTR-12

EMPATTEMENT 130"

>Toit régulier



Qté	Pièce	Description
1	6008	Module à 3 niveaux pour grandes bouteilles frigorigènes
1	6063	Classeur à documents, 5 compartiments profonds
1	6070	Crochet de 6" à ouverture de 3", peint
1	6072	Crochet pivotant de 8" à ouverture de 4", peint
1	6088	Grand porte-bouteille à deux sangles de nylon noir
7	62-U1114	Bac en plastique 14" P
2	62-UDR14	5 séparateurs pour tablette de 14"
1	77-U1048	Porte de 45" L, ajustable pour tablettes de 48" et 96"
1	C20-FTM	Cloison droite à fenêtre perforée, sans accès
1	N5-RS48-4	Étagère 14" P × 48" L × 62" H en acier pour fourgonnette à toit haut
1	N5-RS84-4	Étagère 14" P × 84" L × 62" H en acier pour fourgonnette à toit haut
2	X50-B	Module compact à 2 tiroirs



77-U1048

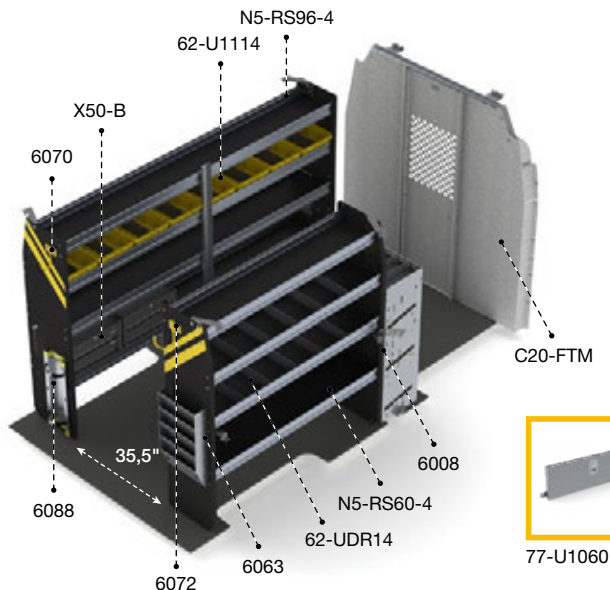
FTM-12

EMPATTEMENT 148"

>Toit régulier



Qté	Pièce	Description
1	6008	Module à 3 niveaux pour grandes bouteilles frigorigènes
1	6063	Classeur à documents, 5 compartiments profonds
1	6070	Crochet de 6" à ouverture de 3", peint
1	6072	Crochet pivotant de 8" à ouverture de 4", peint
1	6088	Grand porte-bouteille à deux sangles de nylon noir
8	62-U1114	Bac en plastique 14" P
2	62-UDR14	5 séparateurs pour tablette de 14"
1	77-U1060	Porte de 57" L, ajustable pour tablettes de 60"
1	C20-FTM	Cloison droite à fenêtre perforée, sans accès
1	N5-RS60-4	Étagère 14" P × 60" L × 62" H en acier pour fourgonnette à toit haut
1	N5-RS96-4	Étagère 14" P × 96" L × 62" H en acier pour fourgonnette à toit haut
2	X50-B	Module compact à 2 tiroirs



77-U1060



VISITEZ NOTRE SITE WEB POUR DÉCOUVRIR NOTRE GAMME COMPLÈTE DE CLOISONS



C20-FTH

FTH-12

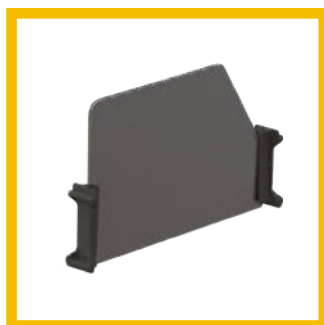
L'ensemble *FTH-12 est identique à l'ensemble FTM-12 à l'exception de la cloison C20-FTH.

*Pour toit haut, empattement de 148" ou 148" allongé



62-UDR14

5 séparateurs pour tablette de 14"



62-UDH14

5 séparateurs hauts pour tablette de 14"



6088

Grand porte-bouteille en aluminium à deux sangles de nylon noir



6013-3

Module à 3 niveaux pour grandes bouteilles frigorigènes

ENSEMBLES LIVRAISON

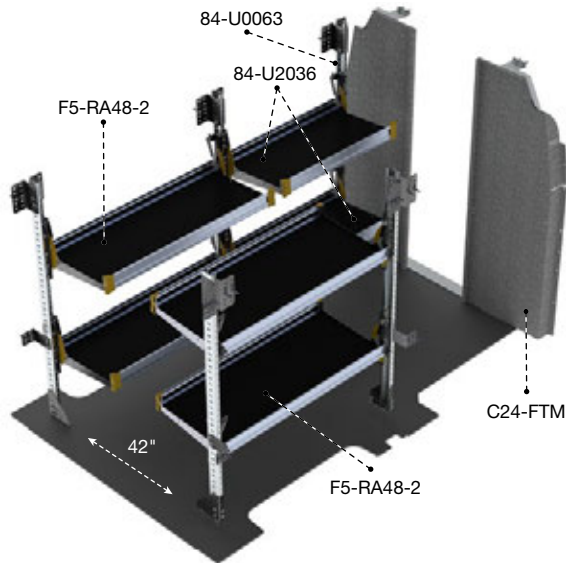
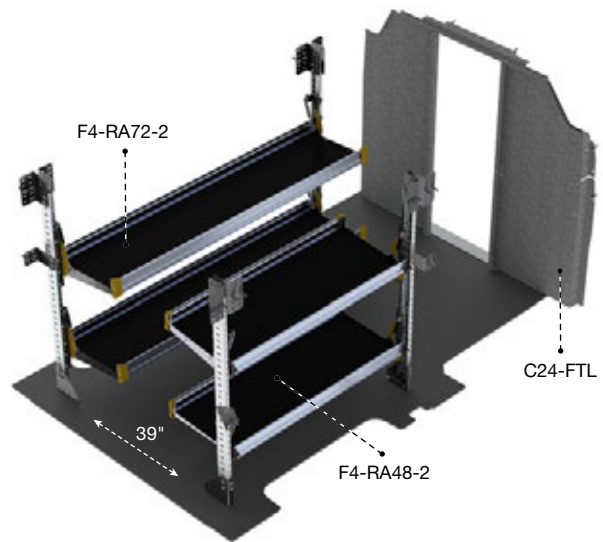
FTL-19

EMPATTEMENT 130" OU 148"

>Toit bas



Qté	Pièce	Description
1	C24-FTL	Cloison de base en acier avec accès
1	F4-RA72-2	Étagère rabattable à 2 tablettes, 22" P × 72" L × 47" H
1	F4-RA48-2	Étagère rabattable à 2 tablettes, 22" P × 48" L × 47" H



FTR-19

EMPATTEMENT 130"

>Toit régulier



Qté	Pièce	Description
1	84-U0063	Poteau d'assemblage d'étagère rabattable, 63"
2	84-U2036	Tablette rabattable, 20" P × 36" L
1	C24-FTM	Cloison de base en acier avec accès
2	F5-RA48-2	Étagère rabattable à 2 tablettes, 25" P × 48" L × 63" H

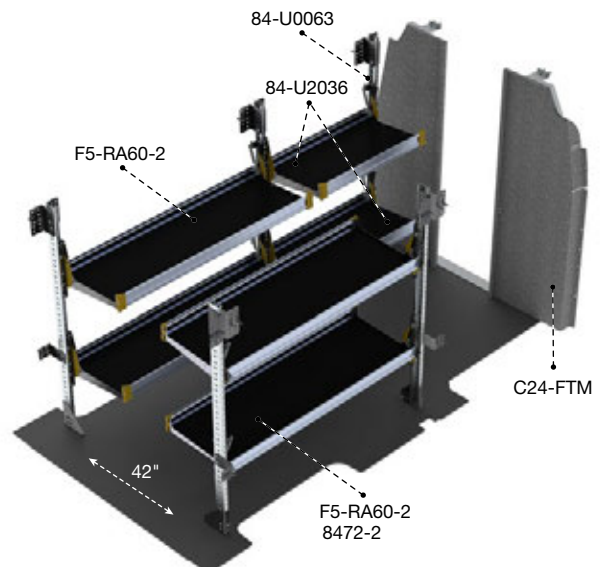
FTM-19

EMPATTEMENT 148"

>Toit régulier



Qté	Pièce	Description
1	84-U0063	Poteau d'assemblage d'étagère rabattable, 63"
2	84-U2036	Tablette rabattable, 20" P × 36" L
1	C24-FTM	Cloison de base en acier avec accès
2	F5-RA60-2	Étagère rabattable à 2 tablettes, 25" P × 60" L × 63" H





VISITEZ NOTRE SITE WEB POUR DÉCOUVRIR
NOTRE GAMME COMPLÈTE DE CLOISONS



C24-FTH

FTH-19

L'ensemble *FTH-19 est identique à l'ensemble FTM-19 à l'exception de la cloison C24-FTH.

*Pour toit haut, empattement de 148" ou 148" allongé

VOTRE ESPACE DE TRAVAIL FLEXIBLE

Nos étagères à tablettes repliables sont conçues pour un maximum de flexibilité en chargement.

- › Flexible
- › Facile à utiliser
- › Robuste



L'AVANTAGE DE **L'ALUMINIUM**

Un équipement plus léger réduit le coût total de possession



Économie de carburant optimisée en diminuant le poids global du véhicule



Moins d'entretien et de réparations du véhicule causés par la surcharge



Augmenter la charge utile sans sacrifier la qualité – ce que seul l'aluminium peut offrir

Saviez-vous que chaque diminution de 100 lb équivaut à 1% d'économie d'essence?
www.fueleconomy.gov

Ranger Design est le leader de l'aménagement en aluminium en Amérique du Nord



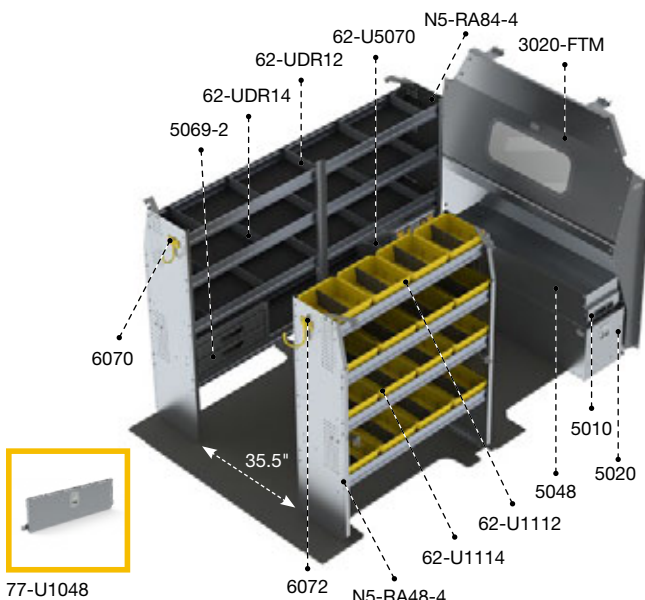
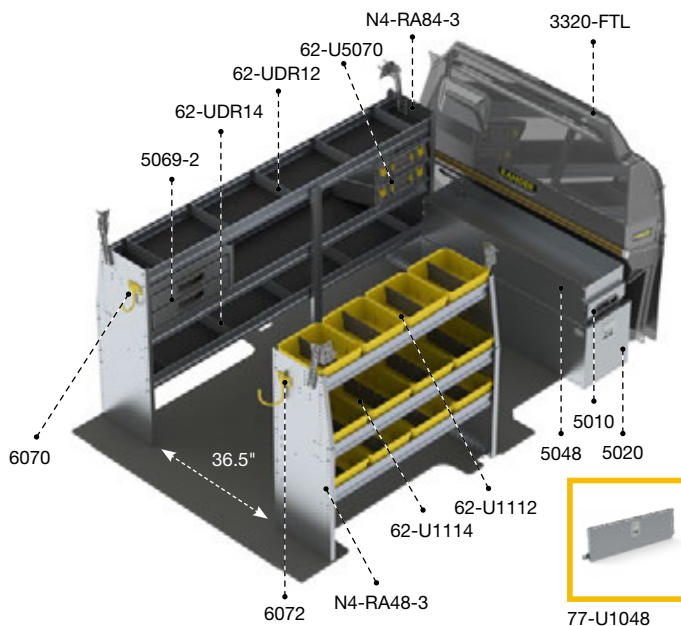
FTL-27

EMPATTEMENT 130" OU 148"

>Toit bas



Qté	Pièce	Description
1	3320-FTL	Cloison profilée Max View
1	5010	Tiroir à pièces 48" P
1	5020	Tiroir à outils 48" P x 14" L x 16" H
1	5048	Rebord supérieur
1	5069-2	Module à 2 tiroirs
1	6070	Crochet de 6" à ouverture de 3", peint
1	6072	Crochet pivotant de 8" à ouverture de 4", peint
4	62-U1112	Bac en plastique 12" P
8	62-U1114	Bac en plastique 14" P
2	62-U5070	Mallette de rangement avec caisse
1	62-UDR12	5 séparateurs pour tablette de 12"
1	62-UDR14	5 séparateurs pour tablette de 14"
1	77-U1048	Porte de 45" L, ajustable pour tablettes de 48" et 96"
1	N4-RA48-3	Étagère 14" P x 48" L x 44,5" H en aluminium pour fourgonnette à toit bas
1	N4-RA84-3	Étagère 14" P x 84" L x 44,5" H en aluminium pour fourgonnette à toit bas



77-U1048

FTR-27

EMPATTEMENT 130"

>Toit régulier



Qté	Pièce	Description
1	3020-FTM	Cloison profilée à fenêtre de verre trempé
1	5010	Tiroir à pièces 48" P
1	5020	Tiroir à outils 48" P x 14" L x 16" H
1	5048	Rebord supérieur
1	5069-2	Module à 2 tiroirs
1	6070	Crochet de 6" à ouverture de 3", peint
1	6072	Crochet pivotant de 8" à ouverture de 4", peint
4	62-U1112	Bac en plastique 12" P
12	62-U1114	Bac en plastique 14" P
2	62-U5070	Mallette de rangement avec caisse
1	62-UDR12	5 séparateurs pour tablette de 12"
2	62-UDR14	5 séparateurs pour tablette de 14"
1	77-U1048	Porte de 45" L, ajustable pour tablettes de 48" et 96"
1	N5-RA48-4	Étagère 14" P x 48" L x 62" H en aluminium pour fourgonnette à toit haut
1	N5-RA84-4	Étagère 14" P x 84" L x 62" H en aluminium pour fourgonnette à toit haut

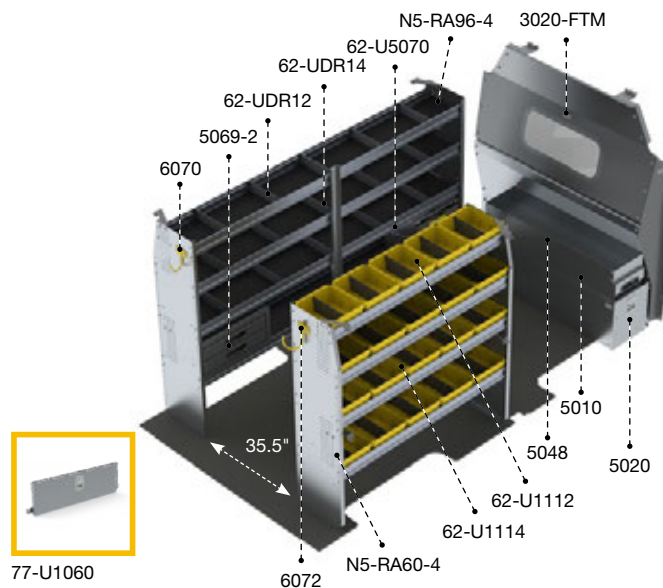
FTM-27

EMPATTEMENT 148"

>Toit régulier



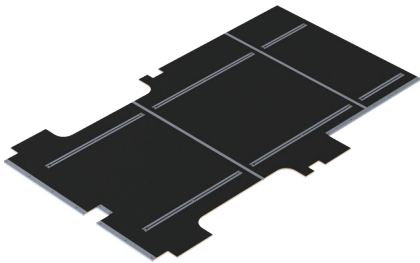
Qté	Pièce	Description
1	3020-FTM	Cloison profilée à fenêtre de verre trempé
1	5010	Tiroir à pièces 48" P
1	5020	Tiroir à outils 48" P x 14" L x 16" H
1	5048	Rebord supérieur
1	5069-2	Module à 2 tiroirs
1	6070	Crochet de 6" à ouverture de 3", peint
1	6072	Crochet pivotant de 8" à ouverture de 4", peint
5	62-U1112	Bac en plastique 12" P
15	62-U1114	Bac en plastique 14" P
2	62-U5070	Mallette de rangement
1	62-UDR12	5 séparateurs pour tablette de 12"
2	62-UDR14	5 séparateurs pour tablette de 14"
1	77-U1060	Porte de 57" L, ajustable pour tablettes de 60"
1	N5-RA60-4	Étagère 14" P x 60" L x 62" H en aluminium pour fourgonnette à toit haut
1	N5-RA96-4	Étagère 14" P x 96" L x 62" H en aluminium pour fourgonnette à toit haut



77-U1060

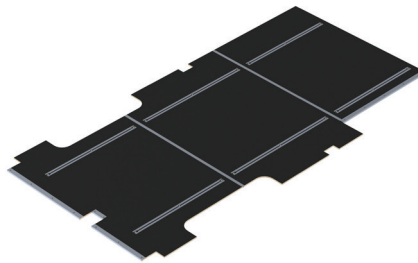
C'EST PLUS QU'UN PLANCHER!

Inclut les rails de montage qui facilitent l'installation de la plupart des produits Ranger Design



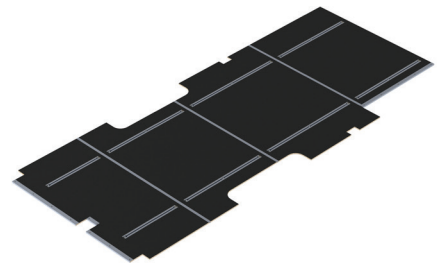
6540-FTS

Plancher pour Ford Transit de 130" d'empattement



6540-FTL

Plancher pour Ford Transit de 148" d'empattement

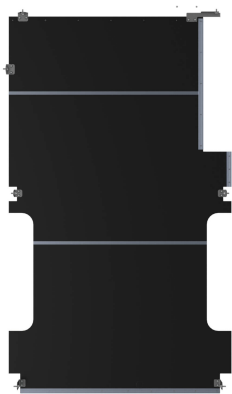


6540-FTX

Plancher pour Ford Transit de 148" d'empattement allongé

LE PLANCHER E-FLOOR

Une option sans perçage pour éviter de heurter tout câblage qui passe sous la surface du plancher OEM de votre véhicule. C'est facile, efficace et prêt pour les véhicules électriques.



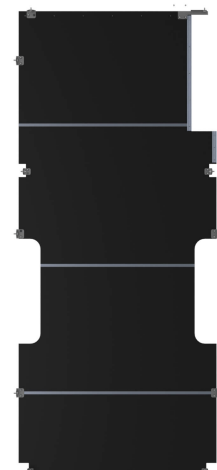
6541-FTS

Ford E-Transit 130"



6541-FTL

Ford E-Transit 148"



6541-FTX

Ford E-Transit 148" Allongé

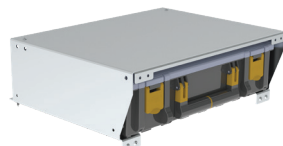
MODULES DE RANGEMENT

Des solutions de rangement ergonomique pour l'espace de chargement de votre véhicule.

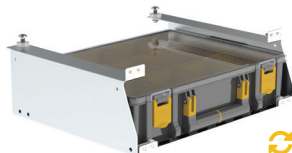


62-U5079

Coffret portatif pour pièces



S'INSTALLE DE CES 2 FAÇONS



62-U5070

Coffre portatif pour pièces et boîtier avec fixation, universel



62-U5074

Module avec montage plancher et 4 coffrets portatifs pour pièces, universel



C2-PA18-4

Module en aluminium avec 4 coffrets portatifs pour pièces



C4-PA18-8

Module en aluminium avec 8 coffrets portatifs pour pièces



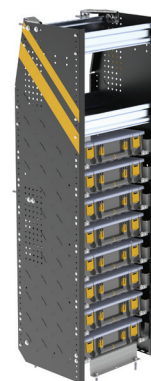
C5-PA18-8

Module en aluminium avec 8 coffrets portatifs pour pièces et 2 tablettes



N4-PS20-8

Module avec 8 coffrets portatifs pour pièces



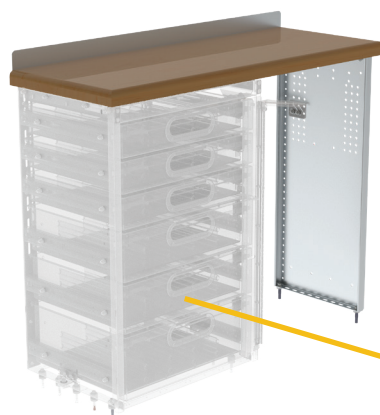
N5-PS20-8

Module avec 8 coffrets portatifs pour pièces et 2 tablettes



N5-LS16-1

Casier avec tablette supérieure, 16" P x 16" L x 63" H



S3-WA48-0

Établi à surface de travail en bois franc, un panneau latéral, universel (module à tiroirs non compris)



5060-5



S3-WA48-1

Établi en aluminium à surface de travail en bois franc, une tablette à bacs, universel

ACCESSOIRES

Mettre la touche finale à votre aménagement pour vos besoins spécifiques.



SUPPORTS VARIÉS

Un endroit stratégique où ranger votre équipement permet une meilleure organisation. Vos bouteilles, bobines, etc. peuvent être fixées, à portée de main, près de la porte, au lieu de traîner sur le plancher.



6010
Support double ajustable pour bouteilles



6057
Rangement pour canettes



6068
Support en broche peinte pour casque



7124
Support à bobines avec 2 axes de 5/8" de diamètre

CROCHETS DE RANGEMENT

Suspendez les objets utilisés fréquemment comme les casques, vestes et rallonges électriques à portée de main lorsque sur la route.



6070
Crochet de 8" à ouverture de 3", peint



6073
Large crochet mobile en aluminium à ouverture de 6,5"

MAX STEP

Monter et descendre de votre fourgonnette plusieurs fois chaque jour n'épargne pas votre dos ni vos jambes. Le marchepied Max Step offre au travailleur un accès facile et rapide à l'espace de chargement.



6550-FT
Max Step

HOUSSES DE SIÈGES

Gardez l'apparence neuve de votre cabine plus longtemps avec ces housses de sièges ajustées sur mesure. Le tissu résistant à l'eau et aux taches préserve les sièges et augmente la valeur de revente.



6255
Housses de sièges

ÉCLAIRAGE À DEL

Illumine la zone de cargaison, facilite la visibilité, jour et nuit. Éliminez les risques de blessures en cherchant des outils dans le noir.



6092-42
Prêt-à-monter d'éclairage à DEL pour camion et fourgonnette (12 V c.c. / 1200 lm / 10 W)

POIGNÉE MONTAIRE

Toujours utile d'avoir quelque part où s'accrocher pour monter dans son camion. Cette poignée peut aussi servir à l'arrimage durant le transport.



6093-27
Grande poignée

GRILLAGES DE FENÊTRES

Protégez votre véhicule contre le vol et les dommages durant le chargement et déchargement avec les grillages de fenêtres de Ranger Design.



6121
Duo de grillages pour fenêtres arrière pour toit haut et moyen



6123
Grillage de fenêtre, porte coulissante



**VISITEZ
RANGERDESIGN.COM
POUR EN APPRENDRE
PLUS SUR NOS
CLOISONS DE
SÉCURITÉ!**

SUPPORTS D'ÉCHELLES



Cargo+ Rack

Aluminium

1506-FTL	148"	Bas, medium	—
1506-FTR	130"	Bas, medium, haut	—
1506-FTX	148" allongé	Haut	—



Cargo Rack

Aluminium

1605-FTL	148", 148" allongé	Bas, moyen, haut	—
1605-FTR	130"	Bas, moyen	—
1605-FTL3 – 3 Barres	148", 148" allongé	Bas, moyen, haut	—
1605-FTR3 – 3 Barres	130"	Bas, moyen	—



Support d'échelle combiné – 2 barres

Aluminium

1625-FTL	148", 148" Ext.	Bas, Medium, Haut	32 pieds
1625-FTR	130"	Bas, moyen	32 pieds



Support d'échelle à fixation double

Aluminium

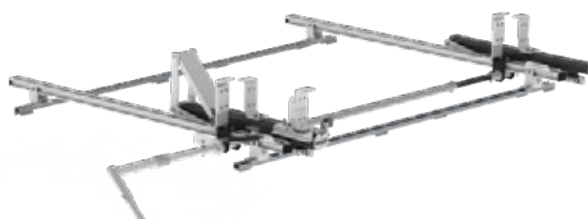
1630-FTL	148", 148" allongé	Bas, moyen, haut	32 pieds
1630-FTR	130"	Bas, moyen	32 pieds
1630-FTL3 – 3 Barres	148", 148" allongé	Bas, moyen, haut	32 pieds
1630-FTR3 – 3 Barres	130"	Bas, moyen, haut	32 pieds



Max rack toit bas

Aluminium

1840-FTL – Simple	148", 148" allongé	Bas	32 pieds
1840-FTR – Simple	130"	Bas	32 pieds
1850-FTL – Double	148", 148" allongé	Bas	32 pieds
1850-FTR – Double	130"	Bas	32 pieds



Max Rack 2.0

Aluminium

1870-FTL – Simple	148", 148" allongé	Moyen, haut	32 pieds
1870-FTR – Simple	130"	Moyen	32 pieds
1880-FTL – Double	148", 148" allongé	Moyen, haut	32 pieds
1880-FTR – Double	130"	Moyen	32 pieds



Access Stow

Aluminium

1920-FTL – Simple	148", 148" allongé	Moyen, haut	32 pieds
1920-FTR – Simple	130"	Moyen	32 pieds
1930-FTL – Double	148", 148" allongé	Moyen, haut	32 pieds
1930-FTR – Double	130"	Moyen	32 pieds

**VISITEZ NOTRE SITE WEB POUR
DÉCOUVRIR NOTRE GAMME COMPLÈTE
DE SUPPORTS D'ÉCHELLES**

Les modèles peuvent différer de ceux illustrés.
Veuillez visiter notre site Web pour toutes les images.

Services de flottes de véhicules clés en main



Un leader de l'aménagement de flottes en Amérique du Nord

Notre processus éprouvé pour offrir une meilleure expérience aux flottes:

1. Analyse

- › Analyse de la charge
- › Modélisation 3D sur mesure
- › Équipement démo pratique

2. Essai

- › Test et mesures
- › Montage d'essai et révision
- › Optimisation de l'ensemble sur recommandations du technicien

3. Livraison

- › Livraison, production et planification de l'installation
- › Suivi de l'installation

4. Service

- › Équipe dédiée à la gestion des comptes de flottes
- › Réseau de soutien de distributeurs Ranger Design
- › Service à la clientèle en direct

UNE SOLUTION
— ROBUSTE —
SUR MESURE

Si vous cherchez l'aménagement parfait pour votre véhicule de travail, vous le trouverez chez Ranger Design. Rudement mis à l'épreuve, les étagères et modules Ranger Design sont prêts à vous épauler dans vos tâches. Leur précision, leur finition et leur confection insurpassée mènent à une conduite sans vibrations.



RANGERTM
DESIGN

SERVICE À LA CLIENTÈLE

cs@rangerdesign.com

1-800-565-5321

rangerdesign.com

